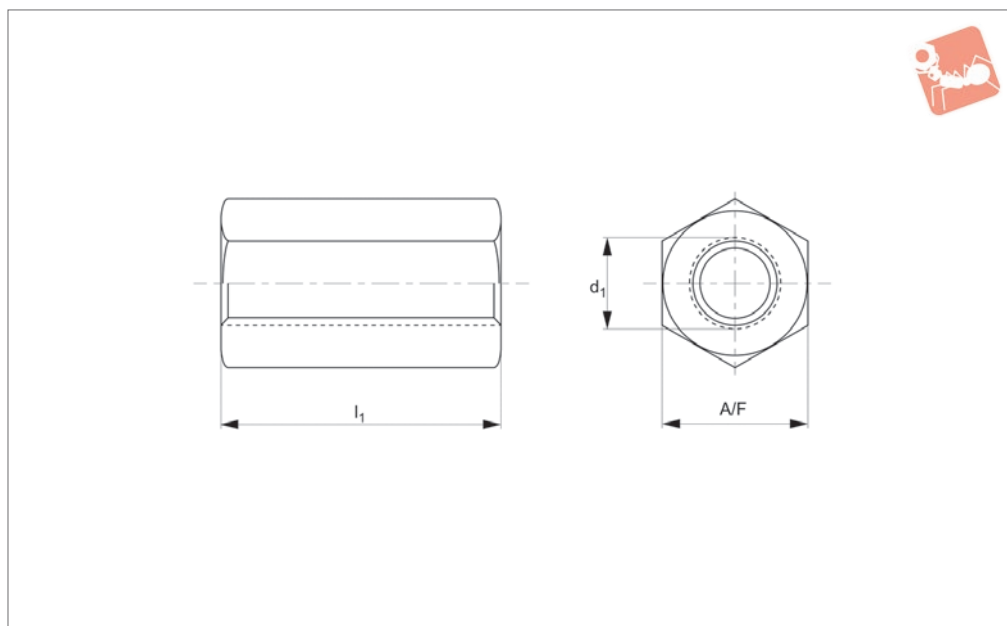


Hexagonal Coupler Nuts

A2 & A4 stainless



Nuts



24602

NUTS

Material

Stainless steel (A2 & A4)

Order No.	d_1	l_1	A/F	Material
24602.W2006	M 6	20	10	A2 s/s
24602.W2008	M 8	25	13	A2 s/s
24602.W2010	M10	30	17	A2 s/s
24602.W2012	M12	35	19	A2 s/s
24602.W2016	M16	40	24	A2 s/s
24602.W2020	M20	50	30	A2 s/s
24602.W2024	M24	50	36	A2 s/s
24602.W4006	M 6	20	10	A4 s/s
24602.W4008	M 8	25	13	A4 s/s
24602.W4010	M10	30	17	A4 s/s
24602.W4012	M12	35	19	A4 s/s
24602.W4016	M16	40	24	A4 s/s
24602.W4020	M20	50	30	A4 s/s
24602.W4024	M24	50	36	A4 s/s