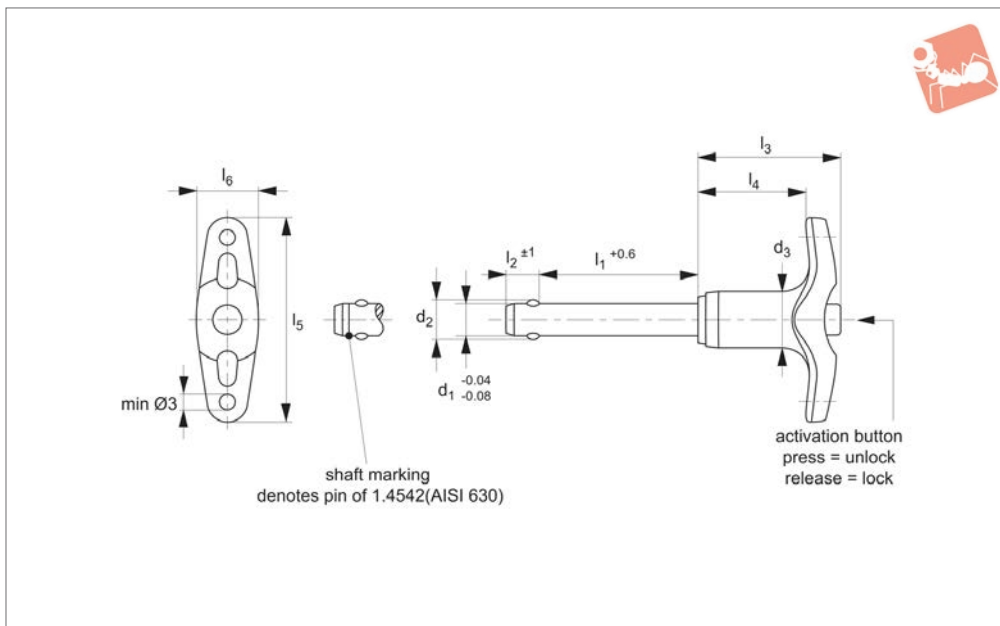




Ball Lock Pins - Single Acting - T- self-locking - stainless 1.4305

Ball Lock Pins & Quick Release



33200.1

BALL LOCK PINS & QUICK RELEASE PINS

Material

Pin: stainless steel 1.4305 (AISI 303).
Ball: stainless steel 1.3541
Handle: aluminium, black (similar to RAL 9005)
Spring: stainless Steel.

Technical Notes

Pressing = unlocking.

Releasing = locking.
Temperature range -30°C to +150°C.
For quick fastening and locking frequently repeated connections.

Tips

For lanyards & retaining cables see part no.33250-33261. Easy install locating bushes available see part no.33248 +

33246.

Important Notes

*Shearing resistance similar to DIN 50141.

Order No.	Material	d ₁	l ₁	d ₂	d ₃	l ₂	l ₃	l ₄	l ₅	l ₆	Location hole dia. tol. H11	Shearing resistance, double kN min.	Weight g
33200.W0007	Stainless 1.4305	5	45	5,5	11,8	6,0	31,6	24,1	45,2	12,7	5	14	25
33200.W0008	Stainless 1.4305	5	50	5,5	11,8	6,0	31,6	24,1	45,2	12,7	5	14	26
33200.W0009	Stainless 1.4305	5	60	5,5	11,8	6,0	31,6	24,1	45,2	12,7	5	14	27
33200.W0010	Stainless 1.4305	5	70	5,5	11,8	6,0	31,6	24,1	45,2	12,7	5	14	29
33200.W0011	Stainless 1.4305	5	80	5,5	11,8	6,0	31,6	24,1	45,2	12,7	5	14	30
33200.W0012	Stainless 1.4305	5	10	5,5	11,8	6,0	31,6	24,1	45,2	12,7	5	14	19
33200.W0013	Stainless 1.4305	5	15	5,5	11,8	6,0	31,6	24,1	45,2	12,7	5	14	20
33200.W0014	Stainless 1.4305	5	20	5,5	11,8	6,0	31,6	24,1	45,2	12,7	5	14	20
33200.W0015	Stainless 1.4305	5	25	5,5	11,8	6,0	31,6	24,1	45,2	12,7	5	14	21
33200.W0016	Stainless 1.4305	5	30	5,5	11,8	6,0	31,6	24,1	45,2	12,7	5	14	22
33200.W0017	Stainless 1.4305	5	35	5,5	11,8	6,0	31,6	24,1	45,2	12,7	5	14	24
33200.W0018	Stainless 1.4305	5	40	5,5	11,8	6,0	31,6	24,1	45,2	12,7	5	14	24
33200.W0019	Stainless 1.4305	6	60	7,0	11,8	7,0	31,6	24,1	45,2	12,7	6	21	31
33200.W0020	Stainless 1.4305	6	70	7,0	11,8	7,0	31,6	24,1	45,2	12,7	6	21	33
33200.W0021	Stainless 1.4305	6	80	7,0	11,8	7,0	31,6	24,1	45,2	12,7	6	21	35
33200.W0022	Stainless 1.4305	6	10	7,0	11,8	7,0	31,6	24,1	45,2	12,7	6	21	20
33200.W0023	Stainless 1.4305	6	15	7,0	11,8	7,0	31,6	24,1	45,2	12,7	6	21	21
33200.W0024	Stainless 1.4305	6	20	7,0	11,8	7,0	31,6	24,1	45,2	12,7	6	21	22
33200.W0025	Stainless 1.4305	6	25	7,0	11,8	7,0	31,6	24,1	45,2	12,7	6	21	23
33200.W0026	Stainless 1.4305	6	30	7,0	11,8	7,0	31,6	24,1	45,2	12,7	6	21	24
33200.W0027	Stainless 1.4305	6	35	7,0	11,8	7,0	31,6	24,1	45,2	12,7	6	21	25
33200.W0028	Stainless 1.4305	6	40	7,0	11,8	7,0	31,6	24,1	45,2	12,7	6	21	26
33200.W0029	Stainless 1.4305	6	45	7,0	11,8	7,0	31,6	24,1	45,2	12,7	6	21	27
33200.W0030	Stainless 1.4305	6	50	7,0	11,8	7,0	31,6	24,1	45,2	12,7	6	21	28
33200.W0031	Stainless 1.4305	8	60	9,5	14,7	8,2	35,8	26,9	51,5	15,8	8	38	52
33200.W0032	Stainless 1.4305	8	10	9,5	14,7	8,2	35,8	26,9	51,5	15,8	8	38	33
33200.W0033	Stainless 1.4305	8	15	9,5	14,7	8,2	35,8	26,9	51,5	15,8	8	38	35

Ball Lock Pins & Quick Release

Ball Lock Pins - Single Acting - T-self-locking - stainless 1.4305



BALL LOCK PINS & QUICK RELEASE PINS

Order No.	Material	d ₁	l ₁	d ₂	d ₃	l ₂	l ₃	l ₄	l ₅	l ₆	Location hole dia. tol. H11	Shearing resistance, double kN min.	Weight g
33200.W0034	Stainless 1.4305	8	20	9,5	14,7	8,2	35,8	26,9	51,5	15,8	8	38	37
33200.W0035	Stainless 1.4305	8	25	9,5	14,7	8,2	35,8	26,9	51,5	15,8	8	38	39
33200.W0036	Stainless 1.4305	8	30	9,5	14,7	8,2	35,8	26,9	51,5	15,8	8	38	41
33200.W0037	Stainless 1.4305	8	35	9,5	14,7	8,2	35,8	26,9	51,5	15,8	8	38	43
33200.W0038	Stainless 1.4305	8	40	9,5	14,7	8,2	35,8	26,9	51,5	15,8	8	38	44
33200.W0039	Stainless 1.4305	8	45	9,5	14,7	8,2	35,8	26,9	51,5	15,8	8	38	46
33200.W0040	Stainless 1.4305	8	50	9,5	14,7	8,2	35,8	26,9	51,5	15,8	8	38	48
33200.W0041	Stainless 1.4305	8	70	9,5	14,7	8,2	35,8	26,9	51,5	15,8	8	38	56
33200.W0042	Stainless 1.4305	8	80	9,5	14,7	8,2	35,8	26,9	51,5	15,8	8	38	60
33200.W0043	Stainless 1.4305	8	90	9,5	14,7	8,2	35,8	26,9	51,5	15,8	8	38	63
33200.W0044	Stainless 1.4305	10	20	12,0	14,7	9,6	35,8	26,9	51,5	15,8	10	60	44
33200.W0045	Stainless 1.4305	10	25	12,0	14,7	9,6	35,8	26,9	51,5	15,8	10	60	47
33200.W0046	Stainless 1.4305	10	30	12,0	14,7	9,6	35,8	26,9	51,5	15,8	10	60	49
33200.W0047	Stainless 1.4305	10	35	12,0	14,7	9,6	35,8	26,9	51,5	15,8	10	60	52
33200.W0048	Stainless 1.4305	10	40	12,0	14,7	9,6	35,8	26,9	51,5	15,8	10	60	55
33200.W0049	Stainless 1.4305	10	45	12,0	14,7	9,6	35,8	26,9	51,5	15,8	10	60	58
33200.W0050	Stainless 1.4305	10	50	12,0	14,7	9,6	35,8	26,9	51,5	15,8	10	60	61
33200.W0051	Stainless 1.4305	8	100	9,5	14,7	8,2	35,8	26,9	51,5	15,8	8	38	67
33200.W0052	Stainless 1.4305	10	60	12,0	14,7	9,6	35,8	26,9	51,5	15,8	10	60	67
33200.W0053	Stainless 1.4305	10	70	12,0	14,7	9,6	35,8	26,9	51,5	15,8	10	60	73
33200.W0054	Stainless 1.4305	10	80	12,0	14,7	9,6	35,8	26,9	51,5	15,8	10	60	79
33200.W0055	Stainless 1.4305	10	90	12,0	14,7	9,6	35,8	26,9	51,5	15,8	10	60	85
33200.W0056	Stainless 1.4305	10	100	12,0	14,7	9,6	35,8	26,9	51,5	15,8	10	60	91
33200.W0057	Stainless 1.4305	10	110	12,0	14,7	9,6	35,8	26,9	51,5	15,8	10	60	97
33200.W0058	Stainless 1.4305	10	120	12,0	14,7	9,6	35,8	26,9	51,5	15,8	10	60	103
33200.W0059	Stainless 1.4305	10	15	12,0	14,7	9,6	35,8	26,9	51,5	15,8	10	60	40
33200.W0060	Stainless 1.4305	12	90	14,5	18,2	10,6	35,1	25,3	59,1	20,2	12	87	127
33200.W0061	Stainless 1.4305	12	100	14,5	18,2	10,6	35,1	25,3	59,1	20,2	12	87	136
33200.W0062	Stainless 1.4305	12	110	14,5	18,2	10,6	35,1	25,3	59,1	20,2	12	87	144
33200.W0063	Stainless 1.4305	12	120	14,5	18,2	10,6	35,1	25,3	59,1	20,2	12	87	153
33200.W0064	Stainless 1.4305	12	20	14,5	18,2	10,6	35,1	25,3	59,1	20,2	12	87	68
33200.W0065	Stainless 1.4305	12	25	14,5	18,2	10,6	35,1	25,3	59,1	20,2	12	87	73
33200.W0066	Stainless 1.4305	12	30	14,5	18,2	10,6	35,1	25,3	59,1	20,2	12	87	77
33200.W0067	Stainless 1.4305	12	35	14,5	18,2	10,6	35,1	25,3	59,1	20,2	12	87	81
33200.W0068	Stainless 1.4305	12	40	14,5	18,2	10,6	35,1	25,3	59,1	20,2	12	87	86
33200.W0069	Stainless 1.4305	12	45	14,5	18,2	10,6	35,1	25,3	59,1	20,2	12	87	90
33200.W0070	Stainless 1.4305	12	50	14,5	18,2	10,6	35,1	25,3	59,1	20,2	12	87	94
33200.W0071	Stainless 1.4305	16	30	19,0	23,4	14,0	42,2	29,8	74,8	24,7	16	155	150
33200.W0072	Stainless 1.4305	12	60	14,5	18,2	10,6	35,1	25,3	59,1	20,2	12	87	103
33200.W0073	Stainless 1.4305	16	35	19,0	23,4	14,0	42,2	29,8	74,8	24,7	16	155	157
33200.W0074	Stainless 1.4305	12	70	14,5	18,2	10,6	35,1	25,3	59,1	20,2	12	87	111
33200.W0075	Stainless 1.4305	16	40	19,0	23,4	14,0	42,2	29,8	74,8	24,7	16	155	165
33200.W0076	Stainless 1.4305	12	80	14,5	18,2	10,6	35,1	25,3	59,1	20,2	12	87	119
33200.W0077	Stainless 1.4305	16	45	19,0	23,4	14,0	42,2	29,8	74,8	24,7	16	155	173
33200.W0078	Stainless 1.4305	16	50	19,0	23,4	14,0	42,2	29,8	74,8	24,7	16	155	180
33200.W0079	Stainless 1.4305	16	60	19,0	23,4	14,0	42,2	29,8	74,8	24,7	16	155	196
33200.W0080	Stainless 1.4305	16	70	19,0	23,4	14,0	42,2	29,8	74,8	24,7	16	155	211
33200.W0081	Stainless 1.4305	16	80	19,0	23,4	14,0	42,2	29,8	74,8	24,7	16	155	226
33200.W0082	Stainless 1.4305	16	90	19,0	23,4	14,0	42,2	29,8	74,8	24,7	16	155	242
33200.W0083	Stainless 1.4305	16	100	19,0	23,4	14,0	42,2	29,8	74,8	24,7	16	155	257
33200.W0084	Stainless 1.4305	16	110	19,0	23,4	14,0	42,2	29,8	74,8	24,7	16	155	272
33200.W0085	Stainless 1.4305	16	120	19,0	23,4	14,0	42,2	29,8	74,8	24,7	16	155	288
33200.W0086	Stainless 1.4305	16	130	19,0	23,4	14,0	42,2	29,8	74,8	24,7	16	155	303
33200.W0087	Stainless 1.4305	16	140	19,0	23,4	14,0	42,2	29,8	74,8	24,7	16	155	319
33200.W0088	Stainless 1.4305	16	150	19,0	23,4	14,0	42,2	29,8	74,8	24,7	16	155	334
33200.W0089	Stainless 1.4305	20	50	24,8	23,4	17,0	43,1	29,8	74,8	24,7	20	244	241
33200.W0090	Stainless 1.4305	20	60	24,8	23,4	17,0	43,1	29,8	74,8	24,7	20	244	265
33200.W0091	Stainless 1.4305	20	70	24,8	23,4	17,0	43,1	29,8	74,8	24,7	20	244	289
33200.W0092	Stainless 1.4305	20	80	24,8	23,4	17,0	43,1	29,8	74,8	24,7	20	244	313
33200.W0093	Stainless 1.4305	20	90	24,8	23,4	17,0	43,1	29,8	74,8	24,7	20	244	337
33200.W0094	Stainless 1.4305	20	100	24,8	23,4	17,0	43,1	29,8	74,8	24,7	20	244	361
33200.W0095	Stainless 1.4305	20	110	24,8	23,4	17,0	43,1	29,8	74,8	24,7	20	244	385
33200.W0096	Stainless 1.4305	20	120	24,8	23,4	17,0	43,1	29,8	74,8	24,7	20	244	409
33200.W0097	Stainless 1.4305	20	130	24,8	23,4	17,0	43,1	29,8	74,8	24,7	20	244	433
33200.W0098	Stainless 1.4305	20	140	24,8	23,4	17,0	43,1	29,8	74,8	24,7	20	244	457
33200.W0099	Stainless 1.4305	20	150	24,8	23,4	17,0	43,1	29,8	74,8	24,7	20	244	481



Ball Lock Pins - Single Acting - T- self-locking - stainless 1.4305

Ball Lock Pins & Quick Release

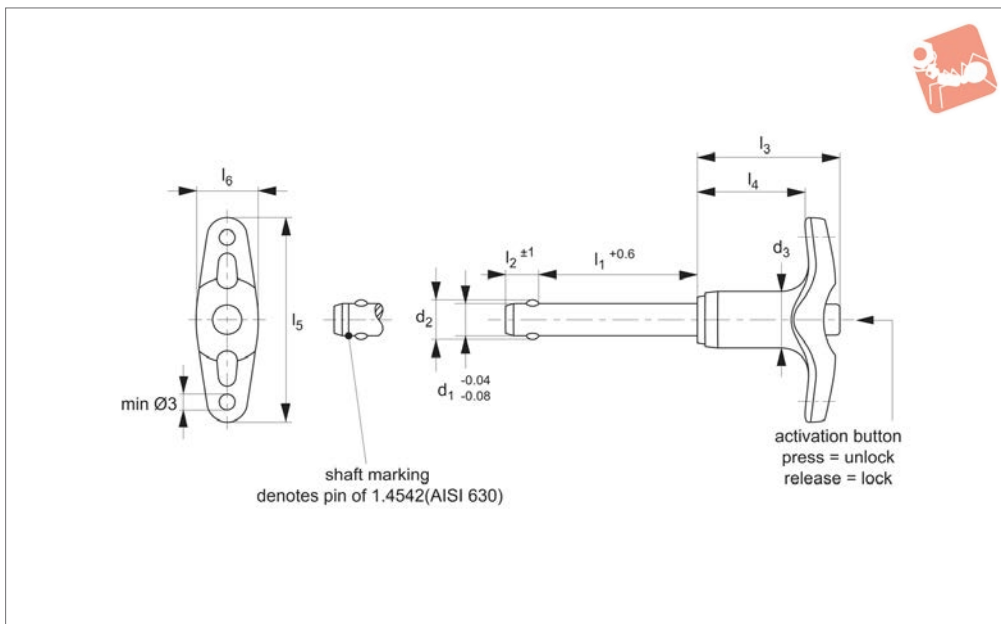


Order No.	Material	d ₁	l ₁	d ₂	d ₃	l ₂	l ₃	l ₄	l ₅	l ₆	Location hole dia. tol. H11	Shearing resistance, double kN min.	Weight g
33200.W0100	Stainless 1.4305	25	50	31,0	30,4	22,0	54,8	37,5	88,7	33,2	25	386	447
33200.W0101	Stainless 1.4305	25	60	31,0	30,4	22,0	54,8	37,5	88,7	33,2	25	386	484
33200.W0102	Stainless 1.4305	25	70	31,0	30,4	22,0	54,8	37,5	88,7	33,2	25	386	522
33200.W0103	Stainless 1.4305	25	80	31,0	30,4	22,0	54,8	37,5	88,7	33,2	25	386	560
33200.W0104	Stainless 1.4305	25	90	31,0	30,4	22,0	54,8	37,5	88,7	33,2	25	386	598
33200.W0105	Stainless 1.4305	25	100	31,0	30,4	22,0	54,8	37,5	88,7	33,2	25	386	636
33200.W0106	Stainless 1.4305	25	110	31,0	30,4	22,0	54,8	37,5	88,7	33,2	25	386	674
33200.W0107	Stainless 1.4305	25	120	31,0	30,4	22,0	54,8	37,5	88,7	33,2	25	386	712
33200.W0108	Stainless 1.4305	25	130	31,0	30,4	22,0	54,8	37,5	88,7	33,2	25	386	750
33200.W0109	Stainless 1.4305	25	140	31,0	30,4	22,0	54,8	37,5	88,7	33,2	25	386	788
33200.W0110	Stainless 1.4305	25	150	31,0	30,4	22,0	54,8	37,5	88,7	33,2	25	386	825

BALL LOCK PINS & QUICK RELEASE PINS



33200.2



Material

Pin: stainless steel 1.4542 (AISI 630).
Precipitation hardened, blast finish. Offering extreme load capacity. (Marked at end of shaft to denote 1.4542 material).
Ball: stainless steel 1.3541
Handle: aluminium, black (RAL9003).
Spring: stainless steel.

Technical Notes

Pressing = unlocking.
Releasing = locking.
Temperature range -30°C to +150°C.
For quick fastening and locking frequently repeated connections.

Tips

For lanyards & retaining cables see part no.33250-33261. Easy install locating bushes available see part no.33248 + 33246.

Important Notes

*Shearing resistance similar to DIN 50141.

Order No.	Material	d ₁	l ₁	d ₂	d ₃	l ₂	l ₃	l ₄	l ₅	l ₆	Location hole dia. tol. H11	Shearing resistance, double kN min.	Weight g
33200.W0307	Stainless 1.4542	5	45	5,5	11,8	6,0	31,6	24,1	45,2	12,7	5	24	25
33200.W0308	Stainless 1.4542	5	50	5,5	11,8	6,0	31,6	24,1	45,2	12,7	5	24	26
33200.W0309	Stainless 1.4542	5	60	5,5	11,8	6,0	31,6	24,1	45,2	12,7	5	24	27
33200.W0310	Stainless 1.4542	5	70	5,5	11,8	6,0	31,6	24,1	45,2	12,7	5	24	29
33200.W0311	Stainless 1.4542	5	80	5,5	11,8	6,0	31,6	24,1	45,2	12,7	5	24	30
33200.W0312	Stainless 1.4542	5	10	5,5	11,8	6,0	31,6	24,1	45,2	12,7	5	24	19
33200.W0313	Stainless 1.4542	5	15	5,5	11,8	6,0	31,6	24,1	45,2	12,7	5	24	20
33200.W0314	Stainless 1.4542	5	20	5,5	11,8	6,0	31,6	24,1	45,2	12,7	5	24	20
33200.W0315	Stainless 1.4542	5	25	5,5	11,8	6,0	31,6	24,1	45,2	12,7	5	24	21
33200.W0316	Stainless 1.4542	5	30	5,5	11,8	6,0	31,6	24,1	45,2	12,7	5	24	22
33200.W0317	Stainless 1.4542	5	35	5,5	11,8	6,0	31,6	24,1	45,2	12,7	5	24	24
33200.W0318	Stainless 1.4542	5	40	5,5	11,8	6,0	31,6	24,1	45,2	12,7	5	24	24
33200.W0319	Stainless 1.4542	6	60	7,0	11,8	7,0	31,6	24,1	45,2	12,7	6	35	31
33200.W0320	Stainless 1.4542	6	70	7,0	11,8	7,0	31,6	24,1	45,2	12,7	6	35	33
33200.W0321	Stainless 1.4542	6	80	7,0	11,8	7,0	31,6	24,1	45,2	12,7	6	35	35
33200.W0322	Stainless 1.4542	6	10	7,0	11,8	7,0	31,6	24,1	45,2	12,7	6	35	20
33200.W0323	Stainless 1.4542	6	15	7,0	11,8	7,0	31,6	24,1	45,2	12,7	6	35	21
33200.W0324	Stainless 1.4542	6	20	7,0	11,8	7,0	31,6	24,1	45,2	12,7	6	35	22
33200.W0325	Stainless 1.4542	6	25	7,0	11,8	7,0	31,6	24,1	45,2	12,7	6	35	23
33200.W0326	Stainless 1.4542	6	30	7,0	11,8	7,0	31,6	24,1	45,2	12,7	6	35	24
33200.W0327	Stainless 1.4542	6	35	7,0	11,8	7,0	31,6	24,1	45,2	12,7	6	35	25
33200.W0328	Stainless 1.4542	6	40	7,0	11,8	7,0	31,6	24,1	45,2	12,7	6	35	26
33200.W0329	Stainless 1.4542	6	45	7,0	11,8	7,0	31,6	24,1	45,2	12,7	6	35	27
33200.W0330	Stainless 1.4542	6	50	7,0	11,8	7,0	31,6	24,1	45,2	12,7	6	35	28
33200.W0331	Stainless 1.4542	8	60	9,5	14,7	8,2	35,8	26,9	51,5	15,8	8	63	52
33200.W0332	Stainless 1.4542	8	10	9,5	14,7	8,2	35,8	26,9	51,5	15,8	8	63	33
33200.W0333	Stainless 1.4542	8	15	9,5	14,7	8,2	35,8	26,9	51,5	15,8	8	63	35
33200.W0334	Stainless 1.4542	8	20	9,5	14,7	8,2	35,8	26,9	51,5	15,8	8	63	37



Ball Lock Pins - Single Acting - T- self-locking - stainless 1.4542

Ball Lock Pins & Quick Release



Order No.	Material	d ₁	l ₁	d ₂	d ₃	l ₂	l ₃	l ₄	l ₅	l ₆	Location hole dia. tol. H11	Shearing resistance, double kN min.	Weight g
33200.W0335	Stainless 1.4542	8	25	9,5	14,7	8,2	35,8	26,9	51,5	15,8	8	63	39
33200.W0336	Stainless 1.4542	8	30	9,5	14,7	8,2	35,8	26,9	51,5	15,8	8	63	41
33200.W0337	Stainless 1.4542	8	35	9,5	14,7	8,2	35,8	26,9	51,5	15,8	8	63	43
33200.W0338	Stainless 1.4542	8	40	9,5	14,7	8,2	35,8	26,9	51,5	15,8	8	63	44
33200.W0339	Stainless 1.4542	8	45	9,5	14,7	8,2	35,8	26,9	51,5	15,8	8	63	46
33200.W0340	Stainless 1.4542	8	50	9,5	14,7	8,2	35,8	26,9	51,5	15,8	8	63	48
33200.W0341	Stainless 1.4542	8	70	9,5	14,7	8,2	35,8	26,9	51,5	15,8	8	63	56
33200.W0342	Stainless 1.4542	8	80	9,5	14,7	8,2	35,8	26,9	51,5	15,8	8	63	60
33200.W0343	Stainless 1.4542	8	90	9,5	14,7	8,2	35,8	26,9	51,5	15,8	8	63	63
33200.W0344	Stainless 1.4542	10	20	12,0	14,7	9,6	35,8	26,9	51,5	15,8	10	100	44
33200.W0345	Stainless 1.4542	10	25	12,0	14,7	9,6	35,8	26,9	51,5	15,8	10	100	47
33200.W0346	Stainless 1.4542	10	30	12,0	14,7	9,6	35,8	26,9	51,5	15,8	10	100	49
33200.W0347	Stainless 1.4542	10	35	12,0	14,7	9,6	35,8	26,9	51,5	15,8	10	100	52
33200.W0348	Stainless 1.4542	10	40	12,0	14,7	9,6	35,8	26,9	51,5	15,8	10	100	55
33200.W0349	Stainless 1.4542	10	45	12,0	14,7	9,6	35,8	26,9	51,5	15,8	10	100	58
33200.W0350	Stainless 1.4542	10	50	12,0	14,7	9,6	35,8	26,9	51,5	15,8	10	100	61
33200.W0351	Stainless 1.4542	8	100	9,5	14,7	8,2	35,8	26,9	51,5	15,8	8	63	67
33200.W0352	Stainless 1.4542	10	60	12,0	14,7	9,6	35,8	26,9	51,5	15,8	10	100	67
33200.W0353	Stainless 1.4542	10	70	12,0	14,7	9,6	35,8	26,9	51,5	15,8	10	100	73
33200.W0354	Stainless 1.4542	10	80	12,0	14,7	9,6	35,8	26,9	51,5	15,8	10	100	79
33200.W0355	Stainless 1.4542	10	90	12,0	14,7	9,6	35,8	26,9	51,5	15,8	10	100	85
33200.W0356	Stainless 1.4542	10	100	12,0	14,7	9,6	35,8	26,9	51,5	15,8	10	100	91
33200.W0357	Stainless 1.4542	10	110	12,0	14,7	9,6	35,8	26,9	51,5	15,8	10	100	97
33200.W0358	Stainless 1.4542	10	120	12,0	14,7	9,6	35,8	26,9	51,5	15,8	10	100	103
33200.W0359	Stainless 1.4542	10	15	12,0	14,7	9,6	35,8	26,9	51,5	15,8	10	100	40
33200.W0360	Stainless 1.4542	12	90	14,5	18,2	10,6	35,1	25,3	59,1	20,2	12	144	127
33200.W0361	Stainless 1.4542	12	100	14,5	18,2	10,6	35,1	25,3	59,1	20,2	12	144	136
33200.W0362	Stainless 1.4542	12	110	14,5	18,2	10,6	35,1	25,3	59,1	20,2	12	144	144
33200.W0363	Stainless 1.4542	12	120	14,5	18,2	10,6	35,1	25,3	59,1	20,2	12	144	153
33200.W0364	Stainless 1.4542	12	20	14,5	18,2	10,6	35,1	25,3	59,1	20,2	12	144	68
33200.W0365	Stainless 1.4542	12	25	14,5	18,2	10,6	35,1	25,3	59,1	20,2	12	144	73
33200.W0366	Stainless 1.4542	12	30	14,5	18,2	10,6	35,1	25,3	59,1	20,2	12	144	77
33200.W0367	Stainless 1.4542	12	35	14,5	18,2	10,6	35,1	25,3	59,1	20,2	12	144	81
33200.W0368	Stainless 1.4542	12	40	14,5	18,2	10,6	35,1	25,3	59,1	20,2	12	144	86
33200.W0369	Stainless 1.4542	12	45	14,5	18,2	10,6	35,1	25,3	59,1	20,2	12	144	90
33200.W0370	Stainless 1.4542	12	50	14,5	18,2	10,6	35,1	25,3	59,1	20,2	12	144	94
33200.W0371	Stainless 1.4542	16	30	19,0	23,4	14,0	42,2	29,8	74,8	24,7	16	257	150
33200.W0372	Stainless 1.4542	12	60	14,5	18,2	10,6	35,1	25,3	59,1	20,2	12	144	103
33200.W0373	Stainless 1.4542	16	35	19,0	23,4	14,0	42,2	29,8	74,8	24,7	16	257	157
33200.W0374	Stainless 1.4542	12	70	14,5	18,2	10,6	35,1	25,3	59,1	20,2	12	144	111
33200.W0375	Stainless 1.4542	16	40	19,0	23,4	14,0	42,2	29,8	74,8	24,7	16	257	165
33200.W0376	Stainless 1.4542	12	80	14,5	18,2	10,6	35,1	25,3	59,1	20,2	12	144	119
33200.W0377	Stainless 1.4542	16	45	19,0	23,4	14,0	42,2	29,8	74,8	24,7	16	257	173
33200.W0378	Stainless 1.4542	16	50	19,0	23,4	14,0	42,2	29,8	74,8	24,7	16	257	180
33200.W0379	Stainless 1.4542	16	60	19,0	23,4	14,0	42,2	29,8	74,8	24,7	16	257	196
33200.W0380	Stainless 1.4542	16	70	19,0	23,4	14,0	42,2	29,8	74,8	24,7	16	257	211
33200.W0381	Stainless 1.4542	16	80	19,0	23,4	14,0	42,2	29,8	74,8	24,7	16	257	226
33200.W0382	Stainless 1.4542	16	90	19,0	23,4	14,0	42,2	29,8	74,8	24,7	16	257	242
33200.W0383	Stainless 1.4542	16	100	19,0	23,4	14,0	42,2	29,8	74,8	24,7	16	257	257
33200.W0384	Stainless 1.4542	16	110	19,0	23,4	14,0	42,2	29,8	74,8	24,7	16	257	272
33200.W0385	Stainless 1.4542	16	120	19,0	23,4	14,0	42,2	29,8	74,8	24,7	16	257	288
33200.W0386	Stainless 1.4542	16	130	19,0	23,4	14,0	42,2	29,8	74,8	24,7	16	257	303
33200.W0387	Stainless 1.4542	16	140	19,0	23,4	14,0	42,2	29,8	74,8	24,7	16	257	319
33200.W0388	Stainless 1.4542	16	150	19,0	23,4	14,0	42,2	29,8	74,8	24,7	16	257	334
33200.W0389	Stainless 1.4542	20	50	24,8	23,4	17,0	43,1	29,8	74,8	24,7	20	403	241
33200.W0391	Stainless 1.4542	20	70	24,8	23,4	17,0	43,1	29,8	74,8	24,7	20	403	289
33200.W0392	Stainless 1.4542	20	80	24,8	23,4	17,0	43,1	29,8	74,8	24,7	20	403	313
33200.W0393	Stainless 1.4542	20	90	24,8	23,4	17,0	43,1	29,8	74,8	24,7	20	403	337
33200.W0394	Stainless 1.4542	20	100	24,8	23,4	17,0	43,1	29,8	74,8	24,7	20	403	361
33200.W0395	Stainless 1.4542	20	110	24,8	23,4	17,0	43,1	29,8	74,8	24,7	20	403	385
33200.W0396	Stainless 1.4542	20	120	24,8	23,4	17,0	43,1	29,8	74,8	24,7	20	403	409
33200.W0397	Stainless 1.4542	20	130	24,8	23,4	17,0	43,1	29,8	74,8	24,7	20	403	433
33200.W0398	Stainless 1.4542	20	140	24,8	23,4	17,0	43,1	29,8	74,8	24,7	20	403	457
33200.W0399	Stainless 1.4542	20	150	24,8	23,4	17,0	43,1	29,8	74,8	24,7	20	403	481
33200.W3019	Stainless 1.4542	25	140	31,0	30,4	22,0	54,8	37,5	88,7	33,2	25	631	788
33200.W3090	Stainless 1.4542	20	60	24,8	23,4	17,0	43,1	29,8	74,8	24,7	20	403	265

BALL LOCK PINS & QUICK RELEASE PINS



Order No.	Material	d ₁	l ₁	d ₂	d ₃	l ₂	l ₃	l ₄	l ₅	l ₆	Location hole dia. tol. H11	Shearing resistance, double kN min.	Weight g
33200.W3100	Stainless 1.4542	25	50	31,0	30,4	22,0	54,8	37,5	88,7	33,2	25	631	447
33200.W3101	Stainless 1.4542	25	60	31,0	30,4	22,0	54,8	37,5	88,7	33,2	25	631	484
33200.W3102	Stainless 1.4542	25	70	31,0	30,4	22,0	54,8	37,5	88,7	33,2	25	631	522
33200.W3103	Stainless 1.4542	25	80	31,0	30,4	22,0	54,8	37,5	88,7	33,2	25	631	560
33200.W3104	Stainless 1.4542	25	90	31,0	30,4	22,0	54,8	37,5	88,7	33,2	25	631	598
33200.W3105	Stainless 1.4542	25	100	31,0	30,4	22,0	54,8	37,5	88,7	33,2	25	631	636
33200.W3106	Stainless 1.4542	25	110	31,0	30,4	22,0	54,8	37,5	88,7	33,2	25	631	674
33200.W3107	Stainless 1.4542	25	120	31,0	30,4	22,0	54,8	37,5	88,7	33,2	25	631	712
33200.W3108	Stainless 1.4542	25	130	31,0	30,4	22,0	54,8	37,5	88,7	33,2	25	631	750
33200.W3110	Stainless 1.4542	25	150	31,0	30,4	22,0	54,8	37,5	88,7	33,2	25	631	825



Wixroyd Ball Lock Pins

applications

33060 - 33250
Positioning Elements

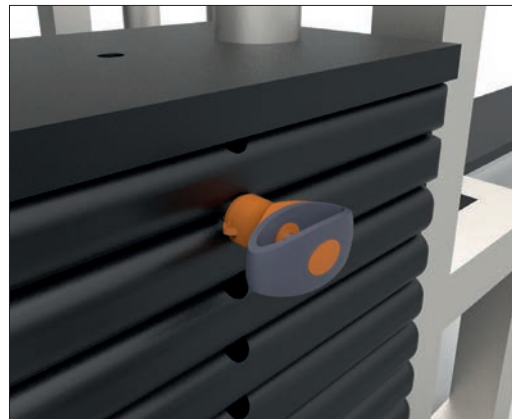


Sound Rigging Systems

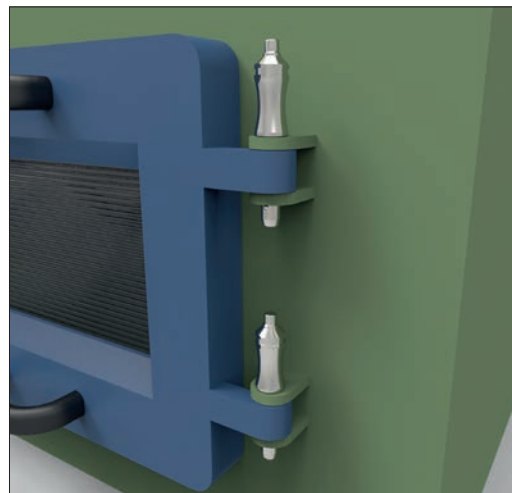
Ball lock pins on a sound rigging system. Offering secure fixing with high shear forces and easy fitting for operators at heights.

In addition full black powder coating of grip and actuation button eliminates glare from other stage lighting.

BALL LOCK PINS & QUICK RELEASE PINS



Gym Equipment



Scientific and Medical

ov-W33060.BK-A-TOR1706-W33250-A-TLA1066-a-rmh - Updated - 27-10-2022



Pin Material

1.4305 (AISI 303) - shear force approx. 60% of higher material version 1.4542

1.4542 (AISI 630) - identified by the ridge on the pin

CRES 17-4PH (AMS 5643) aviation standard



Handle Style



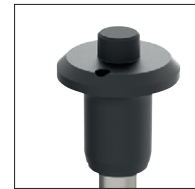
Plastic tri-star



T-handled, metal



L-handled, metal



Mushroom, metal



Single piece metal, contoured



Special plastic self-spring



Adjustable grip length, plastic



Key ring



Safety, metal



Mushroom Type B aviation



Type R aviation

Lanyards and Locating Bushes



Stainless wire - (coated) - 2 x key ring



Stainless wire - Key ring and fixing loop



Plastic - 2 x cable tie



Steel wire - (coated) - 2 x key ring



Stainless bead chain - 2 x key ring



Locating bushes

Actuation



Press = unlock
Release = lock (standard)



Press = unlock and position
Release = lock and simultaneous clamp



Simple spring loaded balls "pullout pin"

Important Note

Important Note: Ball lock pins are not suited to lifting applications!
For quick release lifting pins, see part 33400.



Shear force



Lifting force

Special Variations

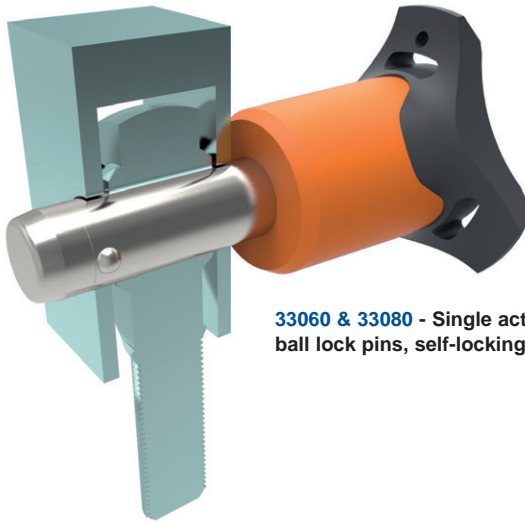


Variations on our standard designs are possible, please contact our sales team for technical assistance. Quick production on specials can be as little as 3 weeks.



Applications

- Positioning.
- Lifting.
- Locking.
- Indexing.
- Joining.



33060 & 33080 - Single acting ball lock pins, self-locking.



33194 - Single acting ball lock pins, self locking, simple finish.



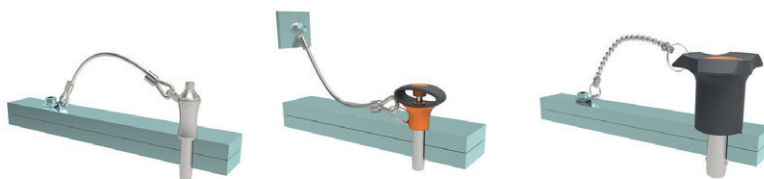
33140 - Socket pins, non-locking, spring loaded balls.



33100 - Single acting ball lock pin, self locking.



33180 - Clamping pins, with span compensation, self-locking.



33250 & 33270 - Lanyards.



33220 - Ball lock pins, single acting - L-handle